

### Зачем нужны снегозадержатели?

Установив снегозадержатели, Вы обезопасите себя от последствий неконтролируемого схода снега и наледи с кровли. Такими последствиями могут быть:

- ▷ срыв крюков водосточной системы, проминание желобов;
- ▷ повреждение посадок, каких-либо архитектурных элементов вблизи строения;
- ▷ повреждение автомобиля и другой техники, припаркованной рядом с домом;
- ▷ угроза здоровью и жизни обитателей дома;
- ▷ проминание кровли на сложных крышах, где скаты расположены друг над другом.



Принцип действия снегозадержателя – порционное пропускание снега и наледи между кровлей и трубками.

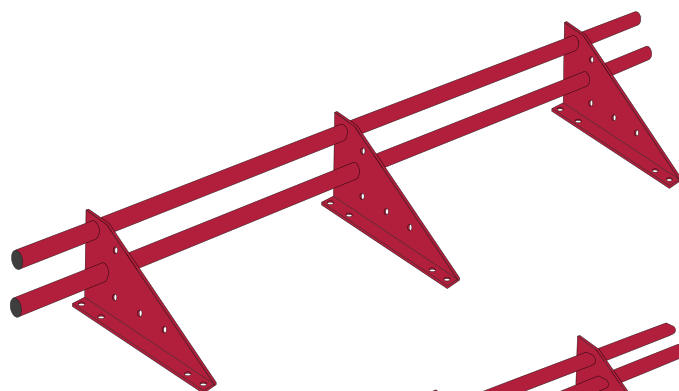
Снегозадержатели устанавливаются по скатам кровли параллельно карнизу, а также обязательно над мансардными окнами, с целью сохранения их функциональности. По желанию владельца дома снегозадержатели устанавливаются либо в одну линию – «стык в стык», либо в шахматном порядке, на длинных скатах следует устанавливать снегозадержатели в несколько рядов. Крепление должно осуществляться на месте подхода к кровле несущей стены, либо выше к коньку, крепление на карнизном свесе не рекомендуется.

Под торговой маркой **Grand Line®** выпускаются трубчатые снегозадержатели трех видов: универсальный, Premium и GL-O.

### Снегозадержатель трубчатый универсальный

#### Комплектация заказа:

1. Трубка L =3 м, диаметр 25 мм – 2 шт.
2. Заглушка пластиковая – 4 шт.
3. Кронштейн – 3 шт.
4. Саморез 8x60 – 6 шт.
5. ЭПДМ Резиновый уплотнитель – 6 шт.



### Снегозадержатель трубчатый Premium

#### Комплектация заказа:

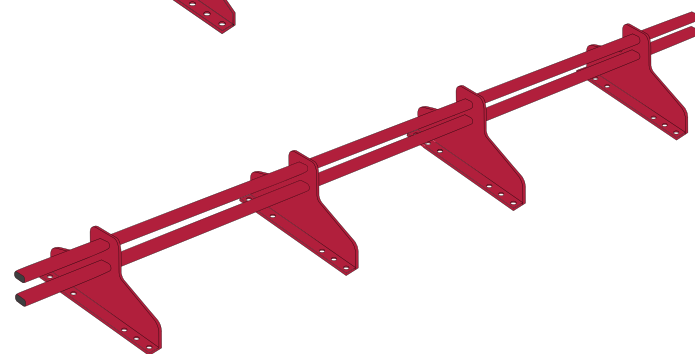
1. Трубка L =3 м, диаметр 45x25 мм – 2 шт.  
(Оцинкованная, обжатая с одной стороны)
2. Кронштейн – 4 шт. (Оцинкованный. Толщина стенки 2 мм)
3. Саморез 8x60 – 8 шт.
4. ЭПДМ резиновый уплотнитель – 12 шт.
5. Инструкция по монтажу



### Снегозадержатель трубчатый GL-O

#### Комплектация заказа:

1. Трубка L =3 м, диаметр 45x25 мм – 2 шт.  
(Снегозадержатель полностью оцинкованный)
2. Кронштейн – 4 шт.
3. Шайба-уплотнитель – 12 шт.
4. Саморез 8x60 – 8 шт.



Возможно изготовление снегозадержателей в любом цвете RAL (в срок от 3 до 5 дней).

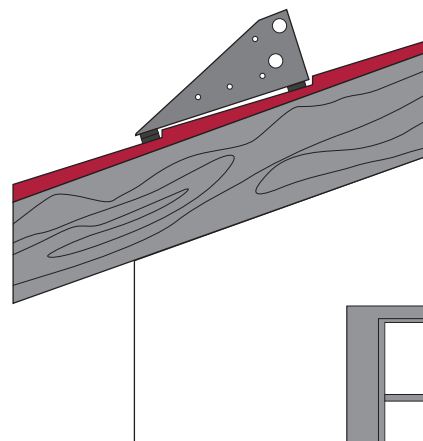
Снегозадержатели марки **Grand Line®** подходят для всех типов металлочерепицы, мягкой кровли, кровли из профнастила. Специальное антикоррозионное покрытие обеспечивает длительный срок службы.

## Инструкция по монтажу снегозадержателей марки Grand Line®

Кронштейн крепится через кровельный материал к обрешетке саморезами (8x60), отверстия под саморезы уплотняются резиновыми прокладками. Плоскость установки регулируется резиновыми прокладками в зависимости от типа кровельного материала. Расстояние между креплениями определяется типом кровельного материала, длиной ската и уклоном кровли.

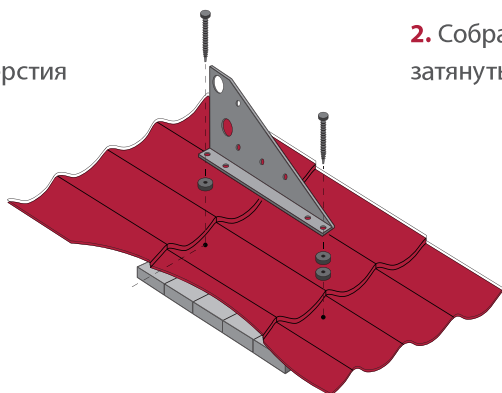
Нижние кронштейны снегозадержания устанавливаются рядом с карнизом на уровне несущей стены. Места крепления кронштейнов снегозадержания соответствуют местам крепления металлочерепицы.

Минимальное расстояние от края бруска обрешетки до отверстия под болт 2 см. В противном случае, возможно вырывание опор снегозадержания и повреждение металлочерепицы с обрешеткой.

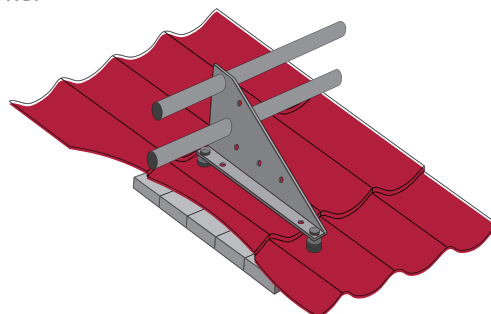


## ПОРЯДОК МОНТАЖА универсального трубчатого снегозадержателя

1. Наметить и просверлить отверстия

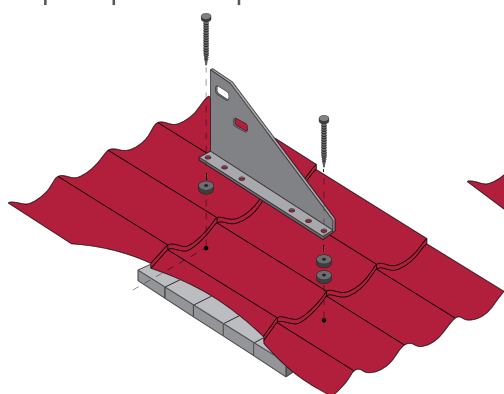


2. Собрать комплект, затянуть болты

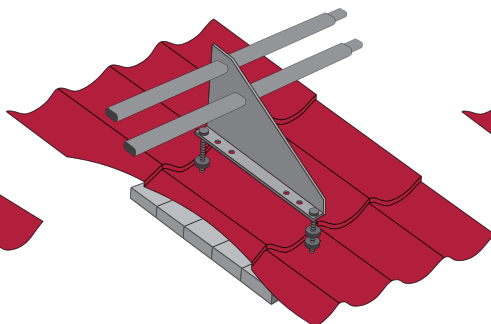


## ПОРЯДОК МОНТАЖА трубчатого снегозадержателя Premium

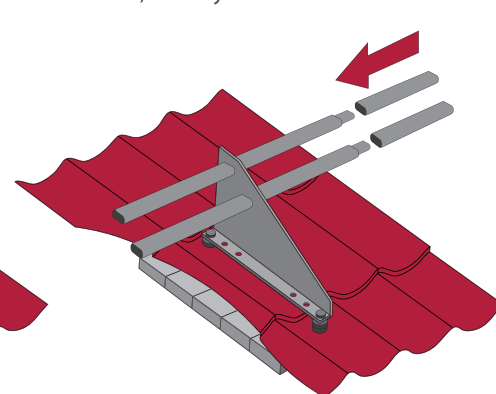
1. Наметить и просверлить отверстия



2. Собрать комплект, не затягивая болты

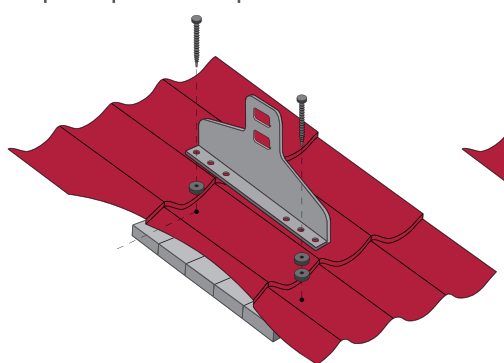


3. Присоединить соседние комплекты, затянуть болты

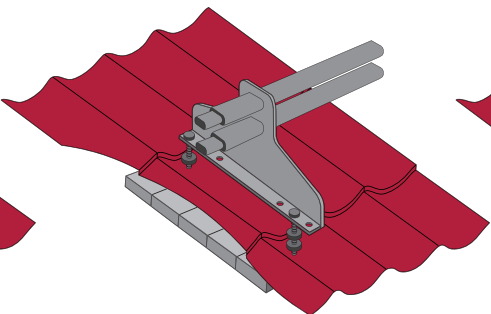


## ПОРЯДОК МОНТАЖА трубчатого снегозадержателя GL-O

1. Наметить и просверлить отверстия



2. Собрать комплект, не затягивая болты



3. Присоединить соседние комплекты, затянуть болты

